



## Puerta rápida APILABLE **GRAN SDAN**

**Puerta rápida apilable exterior, diseñada especialmente para instalaciones de grandes dimensiones, con uso intensivo bajo presiones o depresiones de aire importantes.**

Estructura, refuerzos y motorización específicos para este modelo, garantizando el óptimo funcionamiento.

Telón reforzado con travesaños interiores horizontales.

Funcionamiento ágil mediante el plegado apilable del telón en la parte superior de la estructura, que permite un paso fluido de mercancías y personas.

La estructura permite aprovechar al máximo los huecos de paso.

Bajo mantenimiento.

Bastidor y telón de lona a escoger entre varias posibilidades, incluido mirillas.

Accionamiento por diversos sistemas de apertura.

### Campo de aplicación

Huecos de grandes dimensiones colocados hacia el exterior, de uso intensivo y bajo presiones o depresiones de aire importantes.

Adecuada para instalaciones en cualquier sector industrial, sea logístico, automóvil, almacenaje, farmacéutico, agroalimentario, construcción, etc., principalmente en huecos exteriores gracias a sus propiedades físico-mecánicas.

### Ventajas

- Acción rápida para uso intensivo. Con su rapidez, facilita y optimiza flujos de tráfico y logísticos, incluyendo grandes volúmenes.
- Permite la climatización y acondicionamiento de las instalaciones, garantizando ahorro energético.
- Protege las instalaciones contra el viento, mal tiempo y temperaturas adversas.
- Resistente y operativa con grandes presiones de viento, hasta clase 4 según normativa.
- Elementos de seguridad para el personal y equipos.
- Medidas reducidas de estructura.
- Operativa con varios sistemas de accionamiento.
- Facilidad de uso y control de maniobra.
- Diversidad de opciones complementan sus ventajas.



### Características técnicas

#### ESTRUCTURA

- Bastidor autoportante, de chapa perfilada de acero galvanizado de 2 mm de grosor.
- Opcional: bastidor en acero inoxidable AISI 304 y 316.
- Opcional: bastidor acero galvanizado acabado con pintura electroestática en varios colores RAL.
- Cajón superior con los mecanismos, de fácil acceso para su mantenimiento o reparación.
- Guías laterales con cepillos de estanqueidad y juntas de polímeros, evitando entrada de polvo y aire.

#### TELÓN

- Lona de poliéster de 900 g/m<sup>2</sup> con gran resistencia al desgaste, corrosión y decoloración.
- Resistencia al fuego M2 autoextinguible.
- Resistencia a la carga de viento según EN 12424.
- Resistencia a la temperatura -30° / +70°.
- Tejido poliéster 1100 dtex 8x8.
- Opcional: lona antiestática; mirillas; telón ventilado mosquitera -ant insectos y antipájaros-.
- Colores a elegir entre los 12 del muestrario.

### Seguridad

- Fococélulas emisor-receptor
- Banda de seguridad antiplastamiento
- Zona inferior señalizada mediante franjas de peligro.
- Opcional: cortina de seguridad alojada en el interior de las guías con función BLANKING (secuencial).

### Dimensiones

- Hasta 8000 (ancho) x 7000 (alto) mm.  
Para medidas superiores ver Mega Sdan.  
Para medidas inferiores ver Sdan.

## Características funcionales

### MOTOR - REDUCTOR

- Motor trifásico con electrofreno de c/c parada suave.
- Desbloqueo manual del motor mediante manivela.
- Encoder exclusivo integrado en el motor para controlar la posición de la puerta.
- Motor rpm: 1400/3000  
salida rpm: 92 / 142
- Voltaje: 230 / 400 Fases: III / III+N
- Potencia: 1,5 a 5 CV según modelo
- Freno: electromagnético

### VELOCIDAD

- Velocidad estándar: aproximadamente 1 m/s, con posibilidad de hasta 1,8 m/s.

### MANIOBRA DE CONTROL

- Cuadro de maniobras de control de diseño propio, metálico o PVC según modelo, cumpliendo con el marcaje CE de protección eléctrica de baja tensión.
- Placa electrónica con lógica de control, capaz de realizar miles de maniobras al día.
- Indicadores luminosos para controlar las funciones o posibles anomalías de la puerta.
- Contactores de inversión, guarda motor regulable, receptor o luces de destellos.
- Preinstalación de detector magnético y SAS (sistema de esclusa entre puertas).
- Pulsadores en tapa central (cuadro de maniobras):
  - apertura
  - cierre
  - paro de emergencia
  - seccionador de tensión.
- Alimentación de 400 V+N ó 230 V trifásico.
- **Mandos y Pulsadores opcionales:**
  - células fotoeléctricas
  - detector de movimiento y presencia
  - emisor a distancia
  - pulsadores adicionales
  - tiradores techo
  - interconexión con máquinas, vía de rodillos o cinta transportadora.
- Opcional: cuadro con variador (230 V monofásico).
- Opcional: cuadro con SAI.

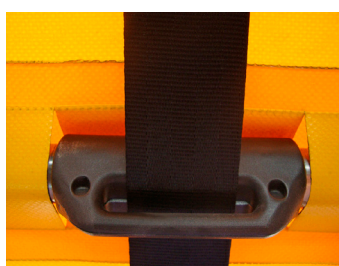
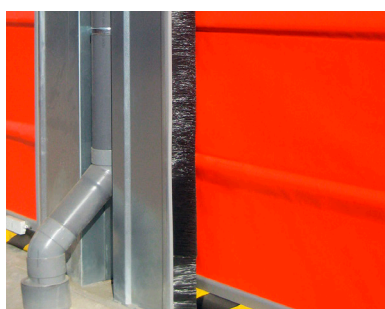
## Normas

### Fabricación según EN 13241

Resistencia a la carga de viento	EN 12424	clase 3 *
Permeabilidad al aire	EN 12426	clase 2 a 4 *
Seguridad de apertura	EN 12453	conforme
Resistencia mecánica	EN 12604	conforme
Fuerzas operatorias	EN 12604	conforme
Transmitancia térmica	EN 12428	6,02 W/m²K
Resultados (ciclos)	EN 12605	750.000

\* según medidas de la puerta

## Accionamientos apertura



## ▶▶ otras puertas rápidas APILABLES

- **SDAN**, para huecos de medidas inferiores
- **MEGA SDAN**, para instalaciones de considerables y complejas dimensiones



Puerta inclinada.



Bastidor acero inoxidable.

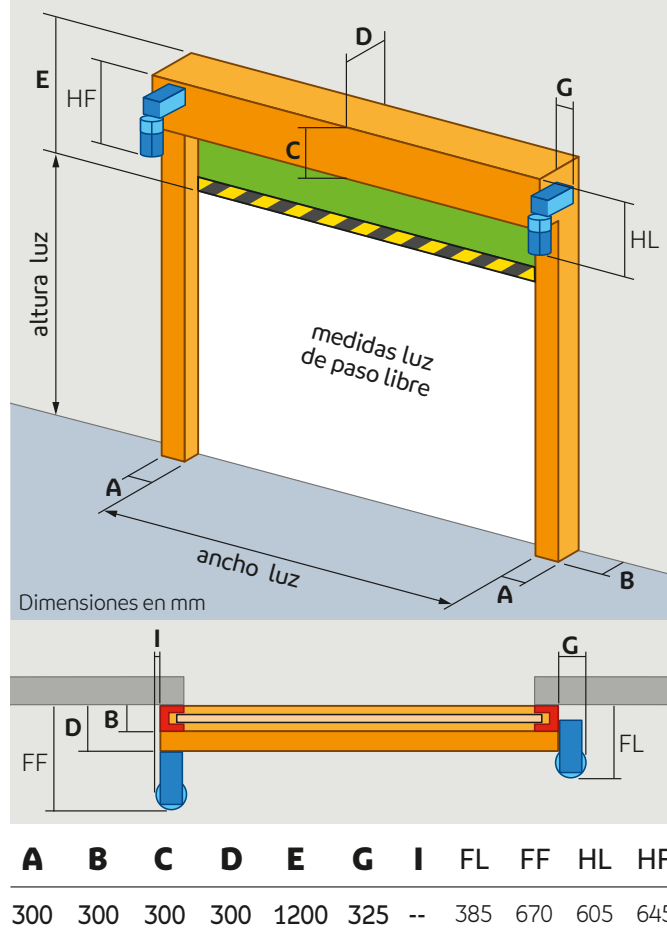


### COLORES LONA

Blanco	Crema	Amarillo
Naranja claro	Naranja oscuro	Rojo
Azul claro	Azul oscuro	Verde
Gris claro	Gris oscuro	Negro

Estos tonos de colores son orientativos, ya que pueden variar por efecto de pantalla o impresión.

### MEDIDAS NECESARIAS PARA EL MONTAJE DE LAS PUERTAS GRAN SDAN



SpeedDoor Europe SA  
 Tel. +34 91 091 8373  
 Tel. +34 800 808 835  
 info@speeddooreurope.com  
 www.speeddooreurope.com

Delegaciones en toda España, Francia y México

Puertas rápidas  
 Puertas batientes PVC y rígidas  
 Cortinas de lamas  
 Puertas industriales y residenciales  
 Puertas cortafuegos  
 Muelles y Rampas de carga  
 Abrigos y Túneles

