



## Puerta rápida ENROLLABLE **SD-PROFRIGO**



### CONGELACIÓN

**Puerta rápida frigorífica enrollable, para trabajar en ambientes de bajas temperaturas, resistente a las presiones de aire.**

Crea instalaciones energéticamente eficientes con flujos de trabajo óptimos.

Diseñada para combinar con puertas de cámara convencional.

Gran resistencia y aislamiento térmico, con el paso muy fluido de mercaderías y personas.

Bajo mantenimiento.

Bastidor y telón de lona a escoger entre varias posibilidades.

Sin mirillas.

Accionamiento mediante diversos sistemas de apertura.

### Campo de aplicación

Cámaras de congelación con temperatura negativa.

### Ventajas

- Temperatura de trabajo: hasta -30°C.
- Minimiza la pérdida de frío en las cámaras al abrir la puerta frigorífica.
- Ahorro de costes mediante la reducción del consumo eléctrico de las cámaras.
- No genera hielo en sus partes fundamentales ni en las zonas de paso gracias a sus resistencias térmicas.
- La rapidez de maniobras disminuye las pérdidas de temperatura.
- Elementos de seguridad para el personal y equipos.
- Medidas reducidas de estructura.
- Operativa con varios sistemas de accionamiento.
- Facilidad de uso y control de maniobra.
- Diversidad de opciones complementan sus ventajas.



### Características técnicas

#### ESTRUCTURA

- Bastidor autoportante.
- Cajón superior de acero galvanizado, con los mecanismos, de fácil acceso para su mantenimiento o reparación.
- Opcional: cajón de acero galvanizado acabado con pintura electroestática, en varios colores RAL.
- Opcional: tapa superior con inclinación vierteaguas.
- Guías laterales registrables, en aluminio anodizado plata (versión estándar).
- Opcional: guías calefactoras.

#### TELÓN

- Telón con dos capas de lona de poliéster de 9 mm de espesor y relleno de material aislante, con resistencia térmica.
- Gran resistencia al desgaste, corrosión y decoloración.
- Resistencia al fuego M2 autoextinguible.
- Resistencia a la carga de viento según EN 12424.
- Resistencia a la temperatura -30° / +70°.
- Resistencia térmica 3,3 W/m<sup>2</sup>k.
- Tejido poliéster 1100 dtex 8x8.
- No puede llevar mirillas.
- Colores a elegir entre los 12 del muestrario.

### Seguridad

- Barrera vertical de fotocélulas en interior guías con sistema BLANKING (secuencial).
- Zona inferior señalizada mediante franjas de peligro.
- Opcional: sistema de apertura con batería tipo SAI.

### Dimensiones

- Hasta 4500 (ancho) x 4000 (alto) mm.

## Características funcionales

### MOTOR - REDUCTOR

- Motor trifásico con electrofreno de c/c parada suave.
- Desbloqueo manual del motor mediante manivela.
- Encoder exclusivo integrado en el motor para controlar la posición de la puerta.
- Motor rpm: 1400/3000  
salida rpm: 92 / 142
- Voltaje: 230 / 400 Fases: III / III+N
- Potencia: 0,75 a 3 CV según modelo
- Freno: electromagnético

### VELOCIDAD

- Velocidad estándar: aproximadamente 1 m/s, con posibilidad de hasta 2 m/s.

### MANIOBRA DE CONTROL

- Cuadro de maniobras de control de diseño propio, metálico o PVC según modelo, cumpliendo con el marcaje CE de protección eléctrica de baja tensión.
- Placa electrónica con lógica de control, capaz de realizar miles de maniobras al día.
- Indicadores luminosos para controlar las funciones o posibles anomalías de la puerta.
- Contactores de inversión, guarda motor regulable, receptor o luces de destellos.
- Preinstalación de detector magnético y SAS (sistema de esclusa entre puertas).
- Pulsadores en tapa central (cuadro de maniobras):
  - apertura
  - cierre
  - paro de emergencia
  - seccionador de tensión.
- Alimentación de 400 V+N ó 230 V trifásico.
- **Mandos y Pulsadores opcionales:**
  - células fotoeléctricas
  - detector de movimiento y presencia
  - emisor a distancia
  - pulsadores adicionales
  - tiradores techo
  - interconexión con máquinas, vía de rodillos o cinta transportadora.
- Opcional: cuadro con variador (230 V monofásico).
- Opcional: cuadro con SAI.

## Normas

### Fabricación según EN 13241

Resistencia a la carga de viento	EN 12424	clase 3 *
Permeabilidad al aire	EN 12426	clase 0 a 1 *
Seguridad de apertura	EN 12453	conforme
Resistencia mecánica	EN 12604	conforme
Fuerzas operatorias	EN 12604	conforme
Transmitancia térmica	EN 12428	6,02 W/m²K
Resultados (ciclos)	EN 12605	750.000

\* según medidas de la puerta

## Accionamientos apertura



## ▶▶ otras puertas rápidas FRIGORÍFICAS

- **SD-PROFRIGO** conservación
- **SDAN FRIGO** congelación
- **SDAN FRIGO** conservación
- **SDAUT FRIGO** autorreparable congelación
- **SDAUT FRIGO** autorreparable conservación
- **SDAUT DOBLE FRIGO** autorreparable congel.

[www.speeddooreurope.com](http://www.speeddooreurope.com)

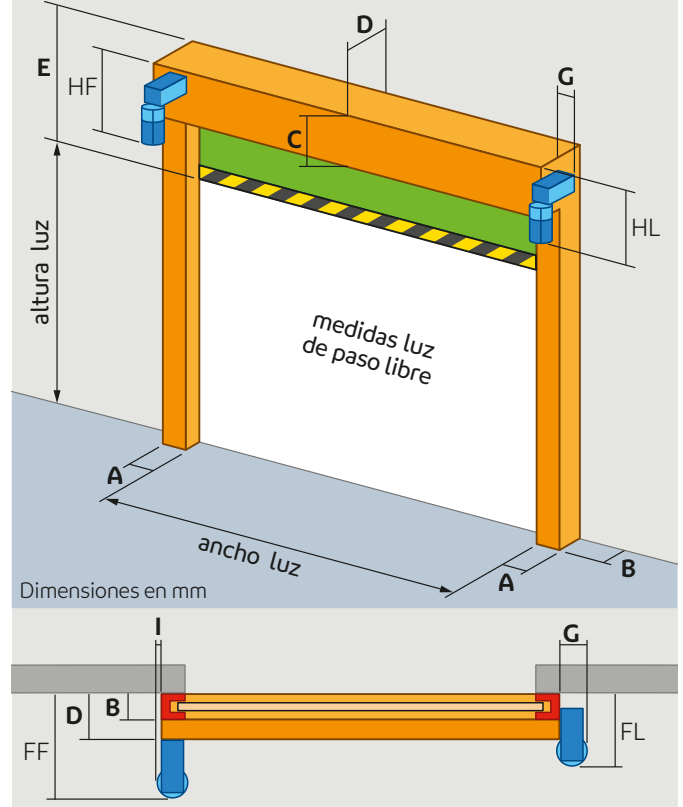


### COLORES LONA

Blanco	Crema	Amarillo
Naranja claro	Naranja oscuro	Rojo
Azul claro	Azul oscuro	Verde
Gris claro	Gris oscuro	Negro

Estos tonos de colores son orientativos, ya que pueden variar por efecto de pantalla o impresión.

### MEDIDAS NECESARIAS PARA EL MONTAJE DE LAS PUERTAS SD-PROFRIGO



A	B	C	D	E	G	I	FL	FF	HL	HF
140	110	315	300	525	245	--	330	650	540	540



SpeedDoor Europe SA  
 Tel. +34 91 091 8373  
 Tel. +34 800 808 835  
 info@speeddooreurope.com  
 www.speeddooreurope.com

Delegaciones en toda España, Francia y México

Puertas rápidas  
 Puertas batientes PVC y rígidas  
 Cortinas de lamas  
 Puertas industriales y residenciales  
 Puertas cortafuegos  
 Muelles y Rampas de carga  
 Abrigos y Túneles

