



Puerta rápida AUTORREPARABLE SDAUT

Puerta rápida autorreparable para uso exterior e interior, con tráfico intenso de carretillas.

El modelo SDAUT lleva incorporado el **sistema especial de recolocación automática del telón**.

Después de una colisión y la posterior salida del telón de sus guías, el eficaz sistema lo recoloca de nuevo en sus guías con una simple maniobra, sin interrumpir el ciclo operativo y evitando la intervención del servicio técnico.

Alta estanqueidad gracias al sistema de guiado lateral del telón.

Bajo mantenimiento.

Bastidor y telón de lona a escoger entre varias posibilidades, incluido mirillas.

Accionamiento con diversos sistemas de apertura.

Campo de aplicación

Pasillos, conexiones entre naves o salas, separaciones sectoriales en tiendas, almacenes, laboratorios, talleres, etc.

Adecuada para instalaciones de cualquier sector industrial, sea logístico, automóvil, almacenaje, farmacéutico, agroalimentario, construcción, etc.

Ventajas

- Acción rápida para uso intensivo. Con su rapidez, facilita y optimiza flujos de tráfico y logísticos, incluyendo grandes volúmenes.
- Recolocación automática del telón, evitando la intervención del servicio técnico.
- No interrumpe el ciclo operativo.
- Permite la climatización y acondicionamiento de las instalaciones, garantizando ahorro energético.
- Protege las instalaciones contra el viento, mal tiempo y temperaturas adversas.
- Resistente y operativa con grandes presiones de viento, hasta clase 4 según normativa.
- Elementos de seguridad para el personal y equipos.
- Medidas reducidas de estructura.
- Operativa con varios sistemas de accionamiento.
- Facilidad de uso y control de maniobra.
- Diversidad de opciones complementan sus ventajas.



Características técnicas

ESTRUCTURA

- Bastidor autoportante, de chapa perfilada de acero galvanizado de 1,5 mm de grosor.
- Opcional: bastidor en acero inoxidable AISI 304 y 316.
- Opcional: bastidor acero galvanizado acabado con pintura electrostática en varios colores RAL.
- Cajón superior con los mecanismos, de fácil acceso.
- Guías laterales herméticas autolubricadas con el sistema autorreparable del telón.
- Alto grado de estanqueidad.

TELÓN

- Telón autorreparable sin refuerzos, de lona de poliéster de 1300 g/m² con gran resistencia al desgaste, corrosión y decoloración.
- Resistencia al fuego M2 autoextinguible.
- Resistencia a la carga de viento según EN 12424.
- Resistencia a la temperatura -30° / +70°.
- Tejido poliéster 1100 dtex 8x8.
- Opcional: mirillas.
- Sistema de tensado y guiado lateral.
- Colores a elegir entre los 12 del muestrario.

Seguridad

- Fococélulas emisor-receptor.
- Banda de seguridad antiplastamiento.
- Opcional: sistema de apertura con batería tipo SAI.
- Opcional: cortina de seguridad alojada en el interior de las guías con función BLANKING (secuencial).

Dimensiones

- **SDAUT**, hasta 5500 de anchura x 3000 de altura (mm).
- **SDAUT big**, hasta 5500 de anchura y 5500 de altura (mm).

Características funcionales

MOTOR - REDUCTOR

- Motor trifásico con electrofreno de c/c parada suave.
- Desbloqueo manual del motor mediante manivela.
- Encoder exclusivo integrado en el motor para controlar la posición de la puerta.
- Motor rpm: 1400/3000
salida rpm: 92 / 142
- Voltaje: 230 / 400 Fases: III / III+N
- Potencia: 0,75 a 3 CV según modelo
- Freno: electromagnético

VELOCIDAD

- Velocidad estándar: aproximadamente 1 m/s, con posibilidad de hasta 2 m/s.

MANIOBRA DE CONTROL

- Cuadro de maniobras de control de diseño propio, metálico o PVC según modelo, cumpliendo con el marcaje CE de protección eléctrica de baja tensión.
- Placa electrónica con lógica de control, capaz de realizar miles de maniobras al día.
- Indicadores luminosos para controlar las funciones o posibles anomalías de la puerta.
- Contactores de inversión, guarda motor regulable, receptor o luces de destellos.
- Preinstalación de detector magnético y SAS (sistema de esclusa entre puertas).
- Pulsadores en tapa central (cuadro de maniobras):
 - apertura
 - cierre
 - paro de emergencia
 - seccionador de tensión.
- Alimentación de 400 V+N ó 230 V trifásico.
- **Mandos y Pulsadores opcionales:**
 - células fotoeléctricas
 - detector de movimiento y presencia
 - emisor a distancia
 - pulsadores adicionales
 - tiradores techo
 - interconexión con máquinas, vía de rodillos o cinta transportadora.
- Opcional: cuadro con variador (230 V monofásico).
- Opcional: cuadro con SAI.

Normas

Fabricación según EN 13241

| | | |
|----------------------------------|----------|---------------|
| Resistencia a la carga de viento | EN 12424 | clase 3 * |
| Permeabilidad al aire | EN 12426 | clase 1 a 3 * |
| Seguridad de apertura | EN 12453 | conforme |
| Resistencia mecánica | EN 12604 | conforme |
| Fuerzas operatorias | EN 12604 | conforme |
| Transmitancia térmica | EN 12428 | 6,02 W/m²K |
| Resultados (ciclos) | EN 12605 | 750.000 |

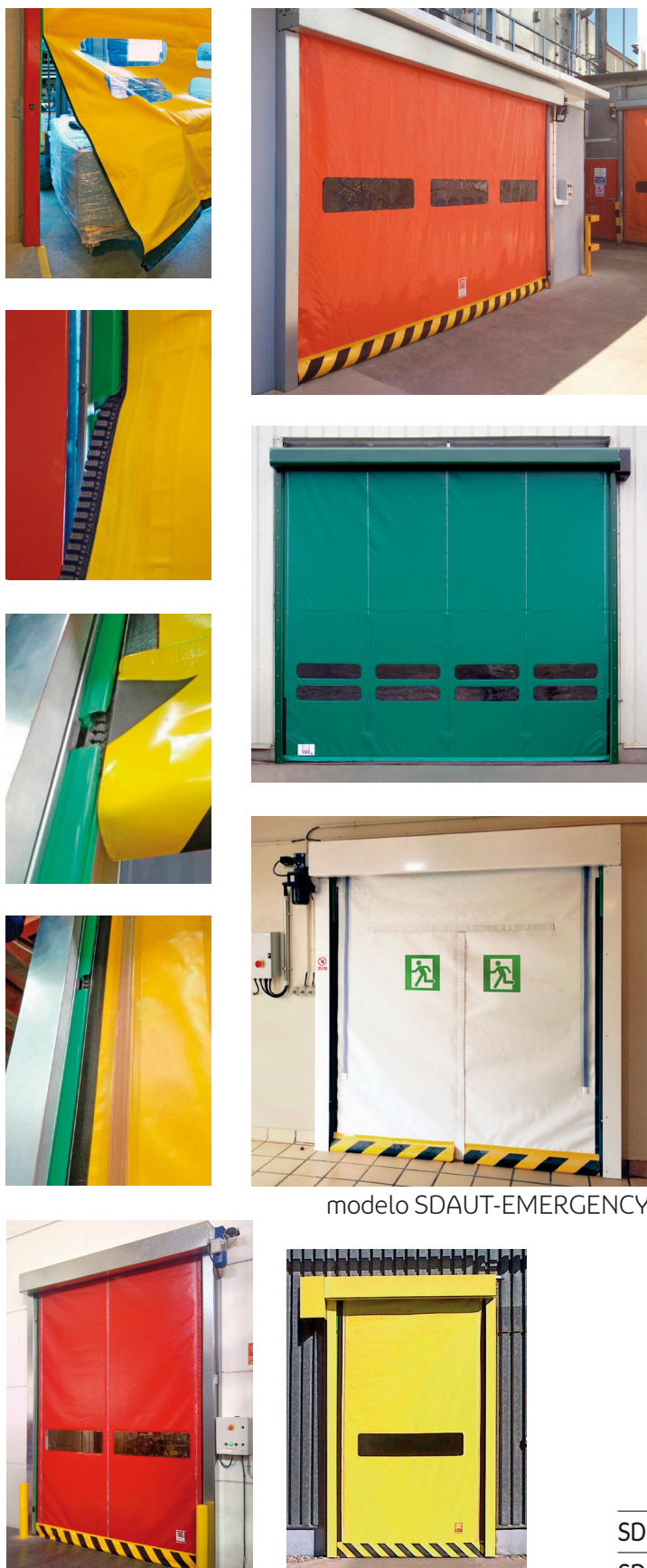
* según medidas de la puerta

Accionamientos apertura



▶▶ otras puertas rápidas ESPECIALES

- **SD-PROBOT**, para protección de personas y máquinas en celdas robotizadas
- **ATEX**, para zonas interiores con atmósferas explosivas

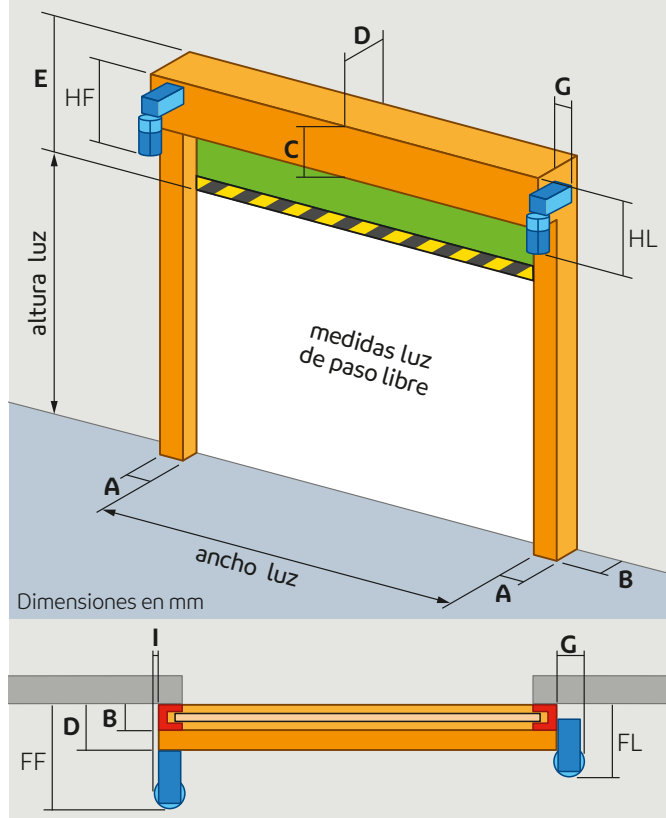


COLORES LONA

| | | |
|---------------|----------------|----------|
| | | |
| Blanco | Crema | Amarillo |
| | | |
| Naranja claro | Naranja oscuro | Rojo |
| | | |
| Azul claro | Azul oscuro | Verde |
| | | |
| Gris claro | Gris oscuro | Negro |

Estos tonos de colores son orientativos, ya que pueden variar por efecto de pantalla o impresión.

MEDIDAS NECESARIAS PARA EL MONTAJE DE LAS PUERTAS SDAUT



| | A | B | C | D | E | G | I | FL | FF | HL | HF |
|-----------|-----|-----|-----|-----|-----|-----|----|-----|-----|-----|-----|
| SDAUT | 134 | 120 | 275 | 275 | 485 | 225 | -- | 315 | 590 | 500 | 500 |
| SDAUT big | 134 | 120 | 350 | 350 | 560 | 225 | -- | 365 | 675 | 560 | 560 |



SpeedDoor Europe SA
 Tel. +34 91 091 8373
 Tel. +34 800 808 835
 info@speeddooreurope.com
 www.speeddooreurope.com

Delegaciones en toda España, Francia y México

Puertas rápidas
 Puertas batientes PVC y rígidas
 Cortinas de lamas
 Puertas industriales y residenciales
 Puertas cortafuegos
 Muelles y Rampas de carga
 Abrigos y Túneles

