



Puerta rápida AUTORREPARABLE

SDAUT DOBLE FRIGO



CONGELACIÓN

Puerta rápida frigorífica autorreparable, para ambientes de bajas temperaturas con tráfico intenso de carretillas.

Se compone de dos telones verticales que crean una cámara de rotura térmica en su interior.

El modelo SDAUT lleva incorporado el **sistema especial de recolocación automática del telón.**

Después de una colisión y la posterior salida del telón de sus guías, el eficaz sistema lo recoloca de nuevo en sus guías con una simple maniobra, sin interrumpir el ciclo operativo y evitando la intervención del servicio técnico.

Alta estanqueidad gracias al sistema de guiado lateral del telón.

Bajo mantenimiento.

Bastidor y telón de lona a escoger entre varias posibilidades.

Sin mirillas.

Accionamiento con diversos sistemas de apertura.

Campo de aplicación

Cámaras de congelación con temperatura negativa.

Ventajas

- Temperatura de trabajo: hasta -30°C.
- Recolocación automática del telón, evitando la intervención del servicio técnico.
- No interrumpe el ciclo operativo.
- Minimiza la pérdida de frío en las cámaras al abrir la puerta frigorífica, garantizando ahorro energético.
- No genera hielo en sus partes fundamentales ni en las zonas de paso gracias a sus resistencias térmicas.
- La rapidez de maniobras disminuye las pérdidas de temperatura.
- Minimiza el percance en caso de colisión de la carretilla o bulto con el telón.
- Elementos de seguridad para el personal y equipos.
- Operativa con varios sistemas de accionamiento.
- Facilidad de uso y control de maniobra.
- Diversidad de opciones complementan sus ventajas.



Características técnicas

ESTRUCTURA

- Bastidor autoportante, de chapa perfilada de acero galvanizado de 1,5 mm de grosor.
- Opcional: bastidor en acero inoxidable AISI 304 y 316.
- Opcional: bastidor acero galvanizado acabado con pintura electrostática en varios colores RAL.
- Cajón superior con los mecanismos, de fácil acceso.
- Guías laterales herméticas autolubricadas con el sistema autorreparable del telón.
- Alto grado de estanqueidad.
- Opcional: guías calefactoras.

TELÓN

- Telón autorreparable sin refuerzos, con dos capas de lona de poliéster de 9 mm y relleno de material aislante, con resistencia térmica.
- Resistencia al fuego M2 autoextinguible.
- Resistencia a la carga de viento según EN 12424.
- Resistencia a la temperatura -30° / +70°.
- Resistencia térmica 2,15 W/m²k.
- Tejido poliéster 1100 dtex 8x8.
- Sistema de tensado y guiado lateral.
- No puede llevar mirillas.
- Colores a elegir entre los 12 del muestrario.

Seguridad

- Doble cortina de seguridad alojada en el interior de las guías con función BLANKING (secuencial).
- Opcional: sistema de apertura con batería tipo SAI.

Dimensiones

- Hasta 5500 (ancho) x 5500 (alto) mm.

Características funcionales

MOTOR - REDUCTOR

- Motor trifásico con electrofreno de c/c parada suave.
- Desbloqueo manual del motor mediante manivela.
- Encoder exclusivo integrado en el motor para controlar la posición de la puerta.
- Motor rpm: 1400/3000
salida rpm: 92 / 142
- Voltaje: 230 / 400 Fases: III / III+N
- Potencia: 0,75 a 3 CV según modelo
- Freno: electromagnético

VELOCIDAD

- Velocidad estándar: aproximadamente 1 m/s, con posibilidad de hasta 2 m/s.

MANIOBRA DE CONTROL

- Cuadro de maniobras de control de diseño propio, metálico o PVC según modelo, cumpliendo con el marcaje CE de protección eléctrica de baja tensión.
- Placa electrónica con lógica de control, capaz de realizar miles de maniobras al día.
- Indicadores luminosos para controlar las funciones o posibles anomalías de la puerta.
- Contactores de inversión, guarda motor regulable, receptor o luces de destellos.
- Preinstalación de detector magnético y SAS (sistema de esclusa entre puertas).
- Pulsadores en tapa central (cuadro de maniobras):
 - apertura
 - cierre
 - paro de emergencia
 - seccionador de tensión.
- Alimentación de 400 V+N ó 230 V trifásico.
- **Mandos y Pulsadores opcionales:**
 - células fotoeléctricas
 - detector de movimiento y presencia
 - emisor a distancia
 - pulsadores adicionales
 - tiradores techo
 - interconexión con máquinas, vía de rodillos o cinta transportadora.
- Opcional: cuadro con variador (230 V monofásico).
- Opcional: cuadro con SAI.

Normas

Fabricación según EN 13241

Resistencia a la carga de viento	EN 12424	clase 3 *
Permeabilidad al aire	EN 12426	clase 1 a 3 *
Seguridad de apertura	EN 12453	conforme
Resistencia mecánica	EN 12604	conforme
Fuerzas operatorias	EN 12604	conforme
Transmitancia térmica	EN 12428	5,11 W/m²K
Resultados (ciclos)	EN 12605	750.000

* según medidas de la puerta

Accionamientos apertura



▶ ▶ otras puertas rápidas FRIGORÍFICAS

- **SD-PROFRIGO** congelación
- **SD-PROFRIGO** conservación
- **SDAN FRIGO** congelación
- **SDAN FRIGO** conservación
- **SDAUT FRIGO** autorreparable congelación
- **SDAUT FRIGO** autorreparable conservación

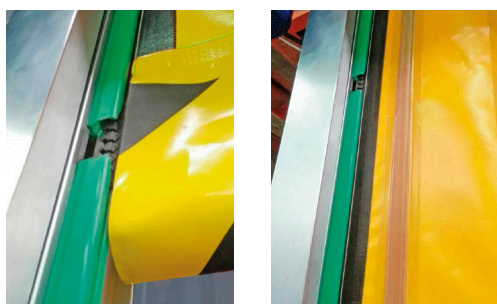
www.speeddooreurope.com



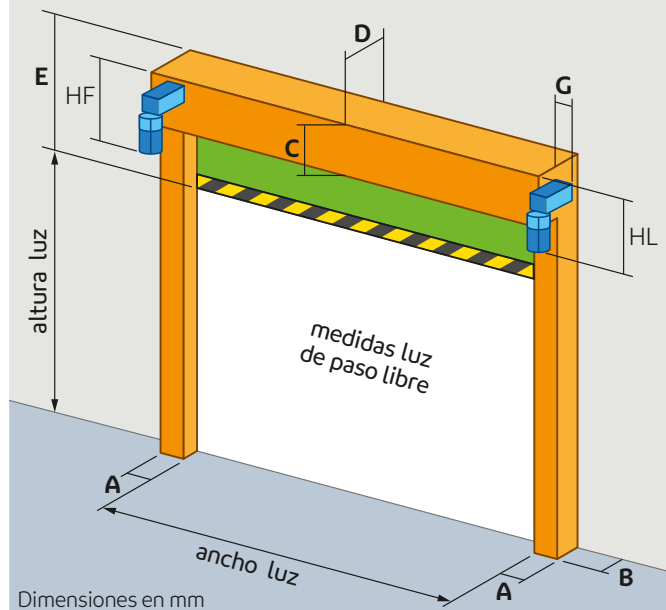
COLORES LONA

Blanco	Crema	Amarillo
Naranja claro	Naranja oscuro	Rojo
Azul claro	Azul oscuro	Verde
Gris claro	Gris oscuro	Negro

Estos tonos de colores son orientativos, ya que pueden variar por efecto de pantalla o impresión.



MEDIDAS NECESARIAS PARA EL MONTAJE DE LAS PUERTAS SDAUT DOBLE FRIGO



A	B	C	D	E	G	I	FL	FF	HL	HF
134	120	350	350	560	225	--	365	675	560	560



SpeedDoor Europe SA
 Tel. +34 91 091 8373
 Tel. +34 800 808 835
 info@speeddooreurope.com
 www.speeddooreurope.com

Delegaciones en toda España, Francia y México

Puertas rápidas
 Puertas batientes PVC y rígidas
 Cortinas de lamas
 Puertas industriales y residenciales
 Puertas cortafuegos
 Muelles y Rampas de carga
 Abrigos y Túneles

